



RESTA 350x110

Drtič drobné stavebí sutí



Čelistový
drtič



Napájení
ze sítě



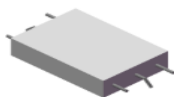
Ekologický
provoz



Nastavení
šterbiny

Max. vstupní kus	300x100 mm
Výstupní frakce	0-50 mm (dle nastavení drtiče)
Výkon	0,5-1,5 t/h
Násypka	0,05 m ³
Hmotnost	350 kg

ZPRACOVÁVÁ:



železobeton



beton



cihelné sutě



přírodní kamenivo do
100 MPa



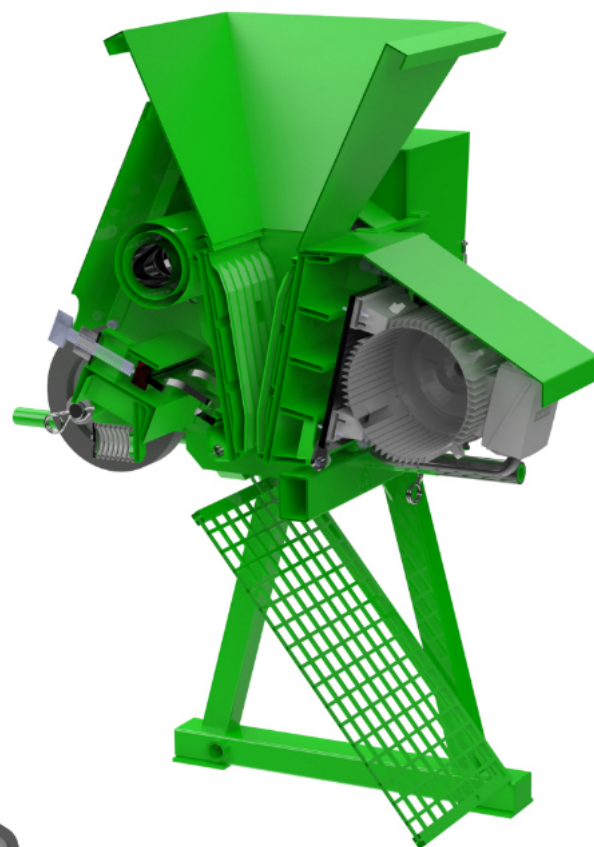
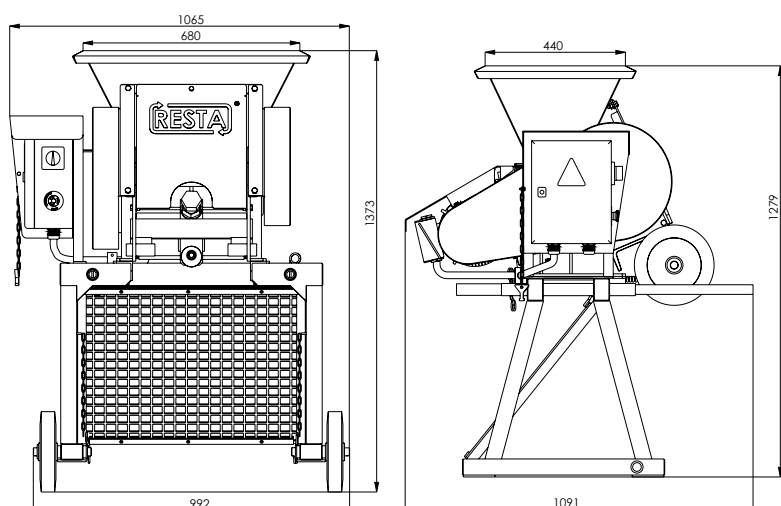
RESTA s.r.o.
IČO: 14616807
DIČ: CZ 14616807

Kojetínská 3120/75
750 02 Přerov
Česká republika

✉ resta@resta.cz
☎ +420 581 741 811

www.resta.cz

MODEL



RESTA s.r.o

Kontaktní údaje:

Kojetínská 3120/75
750 02 Přerov
Česká republika

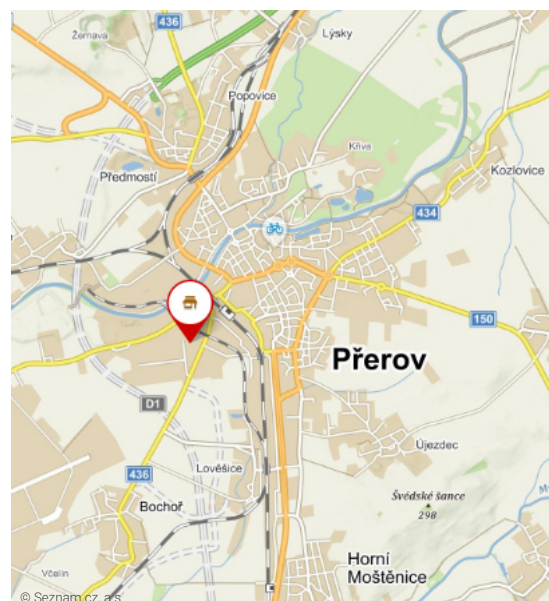
+420 581 741 811
Fax +420 581 299 958
✉ resta@resta.cz

Identifikační údaje firmy:

IČO: 14616807
DIČ: CZ14616807

Společnost je zapsána u Krajského soudu v Ostravě oddíl C, vložka č. 50597

GPS: 49.4435458 N, 17.4361281 E



www.resta.cz



RESTA s.r.o.
IČO: 14616807
DIČ: CZ 14616807

Kojetínská 3120/75
750 02 Přerov
Česká republika

✉ resta@resta.cz
+420 581 741 811

www.resta.cz